

INSPIRON 17/17R

Quick Start Guide

Snelstartgids

Schnellstart-Handbuch

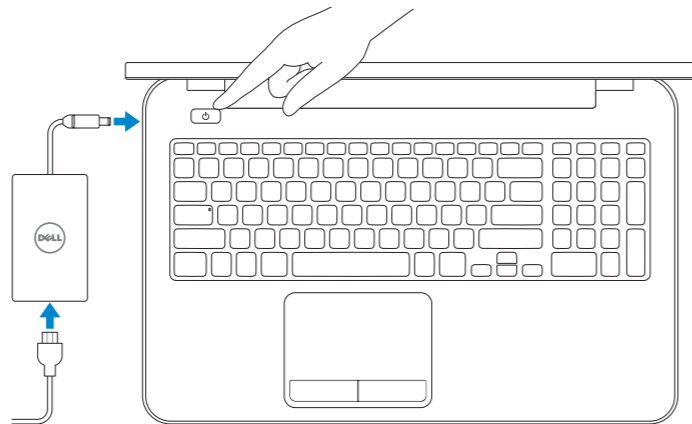
Guida introduttiva rapida

دليل البدء السريع



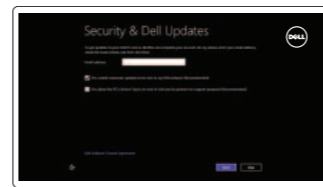
1 Connect the power adapter and turn on your computer

Sluit de netadapter aan en schakel de computer in
Schließen Sie den Netzadapter an und schalten Sie Ihren Computer ein
Connettere l'alimentatore e accendere il computer
توصيل مهايئ التيار وتشغيل الكمبيوتر



2 Finish Windows setup

Voltooi de Windows-setup | Windows-Setup fertigstellen
Terminare l'installazione di Windows | إنهاء إعداد Windows



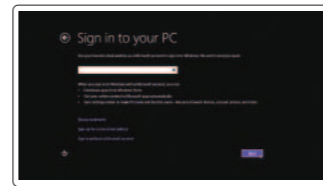
Enable security and updates

Schakel de beveiliging en updates in
Sicherheit und Updates aktivieren
Abilitare sicurezza e aggiornamenti
تمكين الأمان والتحديثات



Connect to your network

Maak verbinding met het netwerk
Stellen Sie eine Verbindung zu Ihrem Netzwerk her
Connettere alla rete
الاتصال بالشبكة



Sign in to your Microsoft account or create a local account

Meld u aan bij uw Microsoft-account of maak een lokale account aan
Melden Sie sich an Ihrem Microsoft-Konto an oder erstellen Sie ein lokales Konto
Effettuare l'accesso al proprio account Microsoft oppure creare un account locale
تسجيل الدخول إلى حساب Microsoft أو إنشاء حساب محلي

3 Explore resources

Verken de hulpmiddelen | Ressourcen durchsuchen
Esplora risorse | اكتشاف الموارد



Help and Tips

Hulp en tips | Hilfe und Tipps
Aiuto e suggerimenti | تعليمات وتلميحات



My Dell

Mijn Dell | Mein Dell
Il mio Dell | جهاز Dell الخاص بي



Register your computer

Registreer uw computer | Registrieren Sie Ihren Computer
Registrazione il computer | تسجيل الكمبيوتر الخاص بك

Shortcut keys

Sneltoetsen | Tastaturbefehle

Tasti di scelta rapida | مفاتيح الاختصار

Fn + **F1** Switch to external display
Naar extern beeldscherm schakelen
Auf externe Anzeige umschalten
Passa allo schermo esterno
التبديل إلى الشاشة الخارجية

Fn + **F2** Turn off/on wireless
Draadloos in-/uitschakelen
Wireless ein-/ausschalten
Attiva/Disattiva modalità senza fili
تشغيل/إيقاف تشغيل الاتصال اللاسلكي

Fn + **F3** Disable/enable touchpad
Touchpad uit-/inschakelen
Touchpad deaktivieren/aktivieren
Attiva/Disattiva touchpad
تعطيل/تمكين لوحة اللمس

Fn + **F4** Decrease brightness
Helderheid verminderen | Helligkeit reduzieren
Riduci luminosità | تخفيض مستوى السطوع

Fn + **F5** Increase brightness
Helderheid vermeerderen | Helligkeit erhöhen
Aumenta luminosità | رفع مستوى السطوع

Fn + **F6** Toggle keyboard backlight
Achtergrondverlichting van het toetsenbord in-/uitschakelen
Tastaturbeleuchtung umschalten
Interruttore retroilluminazione tastiera
تبديل الإضاءة الخلفية للوحة المفاتيح

Fn + **F8** Play previous track/chapter
Vorige track/hoofdstuk afspelen
Vorherigen Titel/vorheriges Kapitel wiedergeben
Riproduci traccia o capitolo precedente
تشغيل المقطع/الفصل السابق

Fn + **F9** Play/Pause
Afspelen/Pauzeren | Wiedergabe/Pause
Riproduci/Metti in pausa | تشغيل/إيقاف مؤقت

Fn + **F10** Play next track/chapter
Volgende track/hoofdstuk afspelen
Nächsten Titel/nächstes Kapitel wiedergeben
Riproduci traccia o capitolo successivo
تشغيل المقطع/الفصل التالي

Fn + **F11** Decrease volume
Geluidsniveau omlaag | Lautstärke reduzieren
Diminuisci volume | خفض مستوى الصوت

Fn + **F12** Increase volume
Geluidsniveau omhoog | Lautstärke erhöhen
Aumenta volume | رفع مستوى الصوت

Mute Mute audio
Geluid dempen | Audio stummschalten
Disattiva audio | كتم الصوت

Product support and manuals

Productondersteuning en handleidingen

Produkt-Support und Handbücher

Supporto prodotto e manuali

دعم المنتج والأدلة

Contact Dell

Neem contact op met Dell | Kontakt zu Dell

Contattare Dell | اتصل بـ Dell

Regulatory and safety

Regelgeving en veiligheid

Richtlinien und Sicherheitshinweise

Normative e sicurezza

الموضوعات التنظيمية وموضوعات الأمان

Regulatory model and type

Beschreven model en type

Muster-Modellnummer und Typ

Modello e tipo regolatori

الموديل والنوع التنظيمي

Computer model

Computermodel | Computermodell

Modello del computer | موديل الكمبيوتر

dell.com/support

dell.com/support/manuals

dell.com/windows8

dell.com/contactdell

dell.com/regulatory_compliance

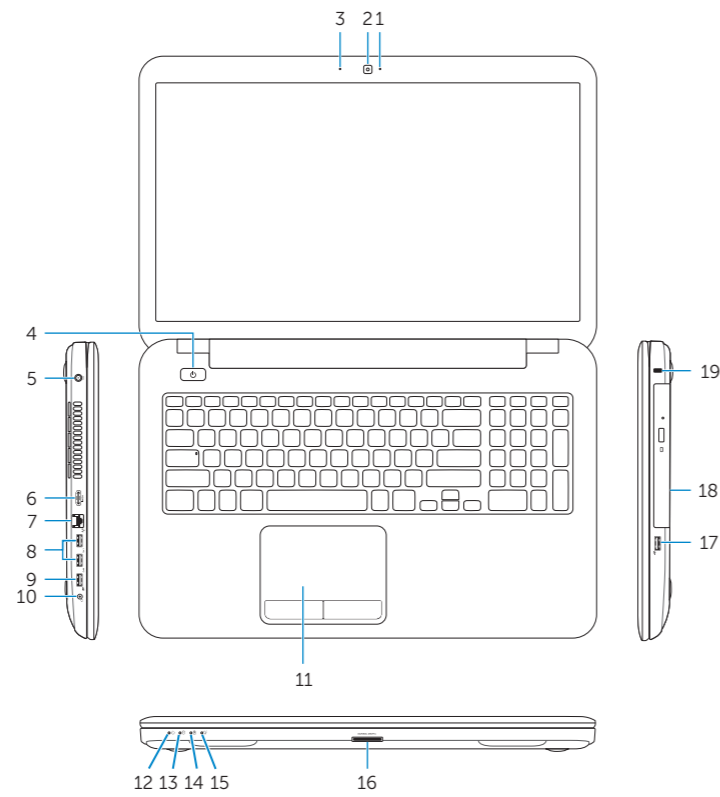
P17E

P17E001/P17E002

Inspiron 3721/5721/3737/5737

Features

Kenmerken | Funktionen | Funzioni | الميزات



1. Camera-status light
2. Camera
3. Digital microphone
4. Power button
5. Power-adaptor port
6. HDMI port
7. Network port
8. USB 3.0 ports (2)
9. USB 2.0 port
10. Headset port
11. Touchpad
12. Power-status light

13. Hard-drive activity light
14. Battery-status light
15. Wireless-status light
16. Media-card reader
17. USB 2.0 port
18. Optical drive
19. Security-cable slot
20. Regulatory label
21. Service Tag label

1. Statuslampje camera
2. Camera
3. Digitale microfoon
4. Aan-uitknop
5. Netadapterpoort
6. HDMI-poort
7. Netwerkpoot
8. USB 3.0-poorten (2)
9. USB 2.0-poort
10. Headsetpoort
11. Touchpad
12. Lampje energieniveau

1. Kamerastatusanzeige
2. Kamera
3. Digitales Mikrofon
4. Betriebsschalter
5. Netzadapteranschluss
6. HDMI-Anschluss
7. Netzwerkanschluss
8. USB 3.0-Anschlüsse (2)
9. USB 2.0-Anschluss
10. Kopfhöreranschluss
11. Touchpad
12. Stromversorgungsanzeige

13. Activiteitslampje voor harde schijf
14. Lampje batterijniveau
15. Statuslampje draadloos netwerk
16. Mediakaartlezer
17. USB 2.0-poort
18. Optisch station
19. Sleuf voor beveiligingskabel
20. Label met voorschriften
21. Servicetag

13. Festplatten-Aktivitätsanzeige
14. Akkuzustandsanzeige
15. Wireless-Statusanzeige
16. Speicherkartenlesegerät
17. USB 2.0-Anschluss
18. Optisches Laufwerk
19. Sicherheitskabeleinschub
20. Normierungsschild
21. Service Tag-Etikett

13. مصباح نشاط محرك الأقراص الثابتة
14. مصباح حالة البطارية
15. مصباح حالة الاتصال اللاسلكي
16. قارئ بطاقة الوسائط
17. منفذ USB 2.0
18. محرك الأقراص الضوئية
19. فتحة كبل الأمان
20. الملصق التنظيمي
21. ملصق رمز الخدمة

1. مصباح حالة الكاميرا
2. الكاميرا
3. الميكروفون الرقمي
4. زر التيار
5. منفذ مهايئ الطاقة
6. منفذ HDMI
7. منفذ الشبكة
8. منافذ USB 3.0 (2)
9. منفذ USB 2.0
10. منفذ سماعة الرأس
11. لوحة اللمس
12. مصباح حالة الطاقة

1. Indicatore di stato della fotocamera
2. Fotocamera
3. Microfono digitale
4. Accensione
5. Porta dell'adattatore di alimentazione
6. Porta HDMI
7. Porta di rete
8. Porte USB 3.0 (2)
9. Porta USB 2.0
10. Porta auricolare
11. Touchpad
12. Indicatore di stato dell'alimentazione
13. Indicatore di attività del disco rigido
14. Indicatore di stato della batteria
15. Indicatore di stato del wireless
16. Lettore scheda supporto
17. Porta USB 2.0
18. Unità ottica
19. Slot cavo di protezione
20. Etichetta di conformità alle normative
21. Etichetta Numero di servizio

